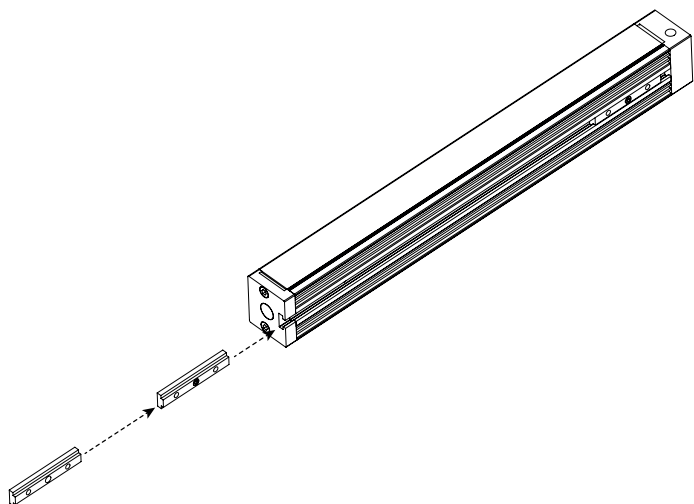


Installation - Installazione

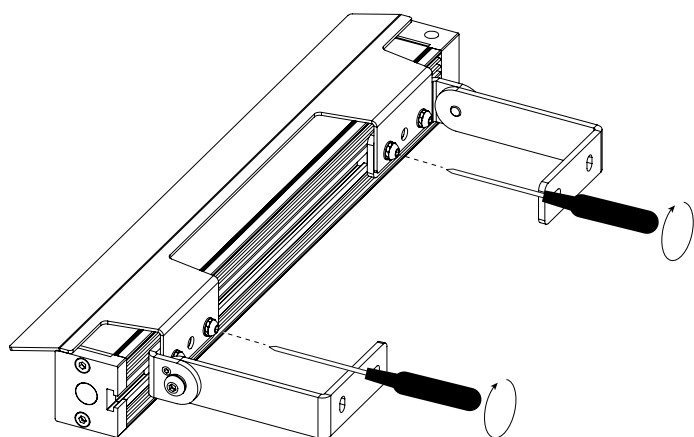
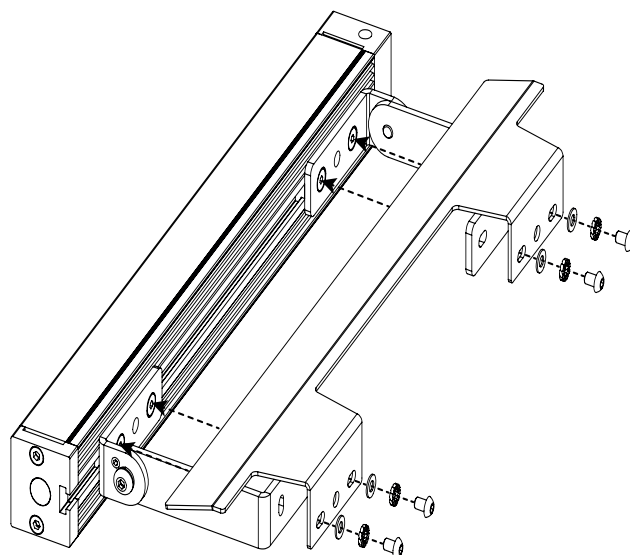
1. Insert the sliding plates.

1. Inserire le piastre scorrevoli.



2. Use the screws and washers that come with the visor.

2. Utilizzare le viti e le rondelle fornite insieme al Visor.



3. Screw the visor to the sliding plate(s).

3. Avvitare il Visor alla piastra(e) scorrevole(i).



Size 2.5 (ISO) - Socket Hex Key

Size 2.5 (ISO) - Chiave esagonale a brugola